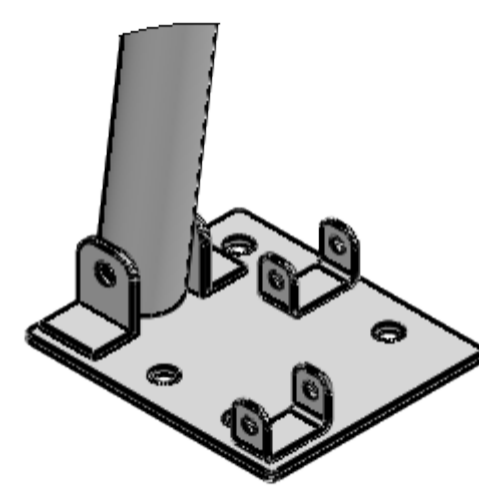
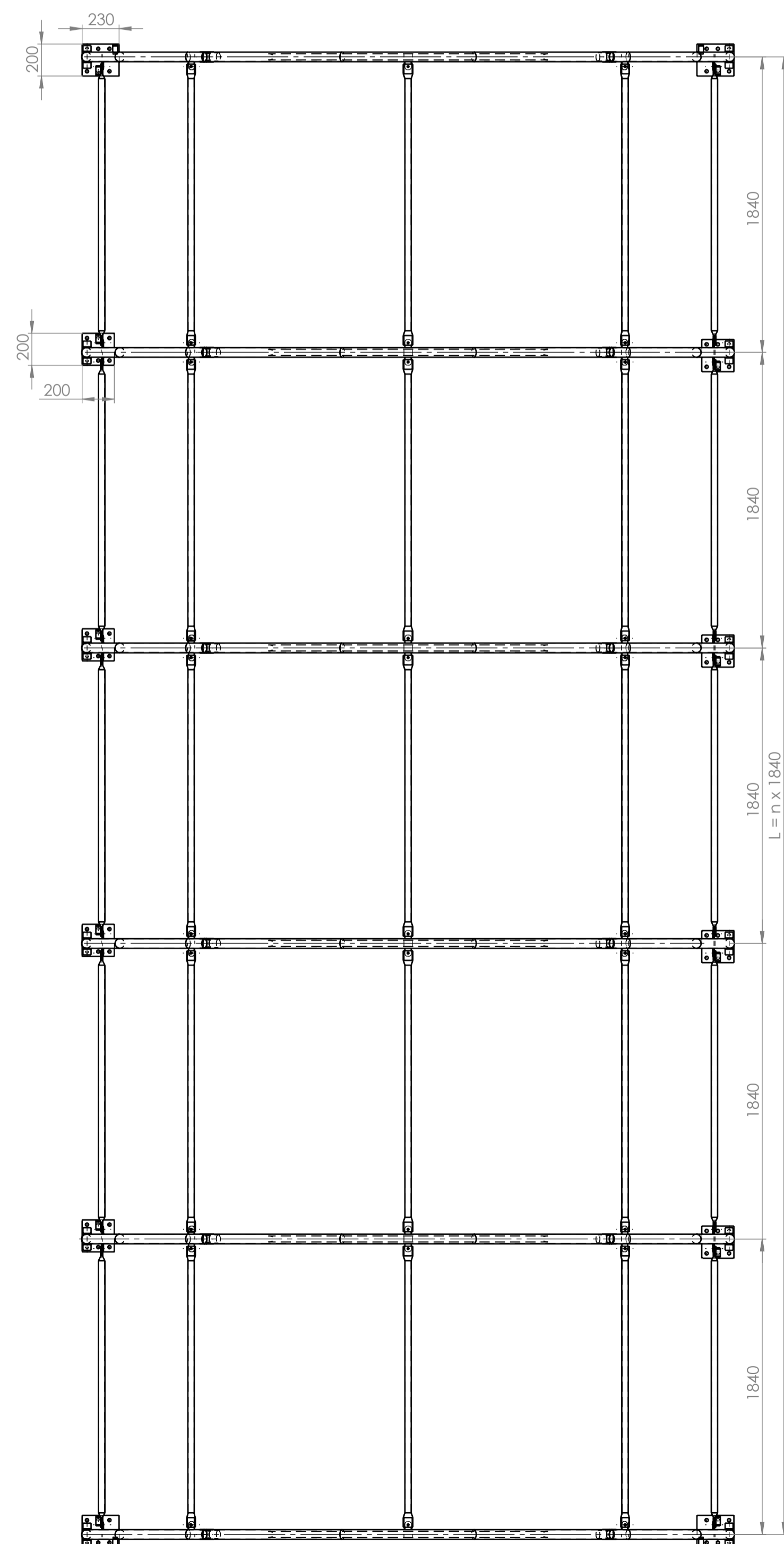
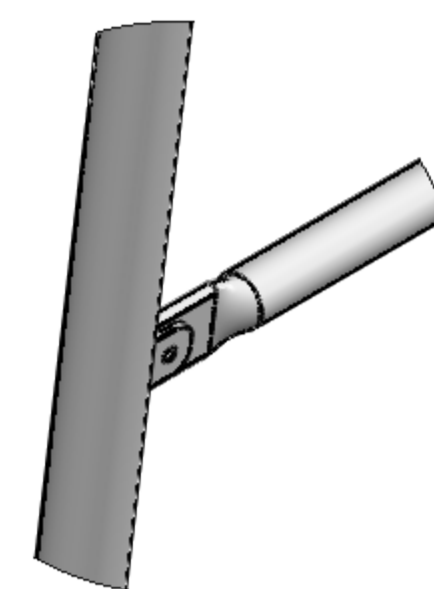


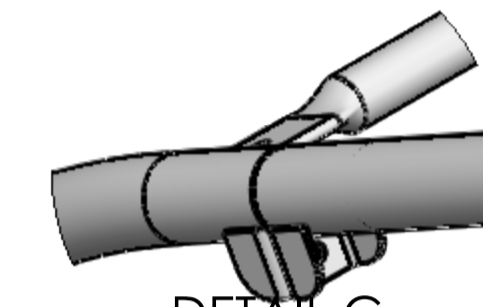
Č. DÍLU / SESTAVY	CISLO_VYKRESU	Množství
Oblouk čelní	A13-SES-01-00	2
Oblouk středový	A13-SES-02-00	4
Paždík	A13-DIL-05	25



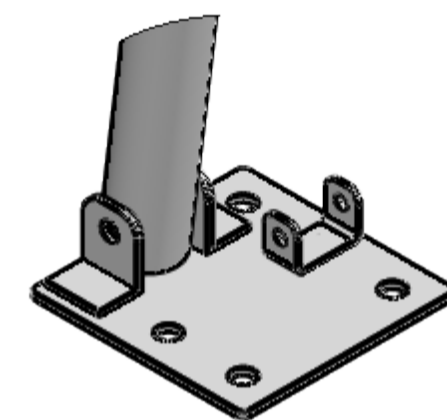
DETAIL A  
MÉRITKO 1 : 5



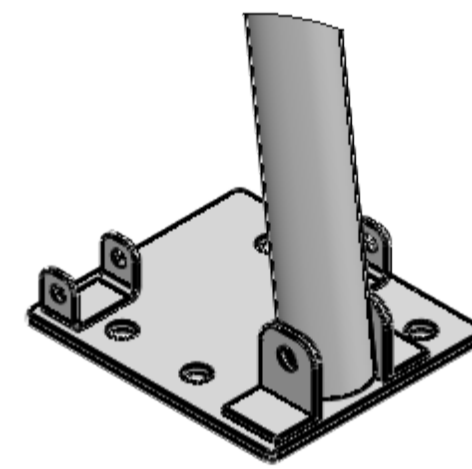
DETAIL B  
MÉRITKO 1 : 5



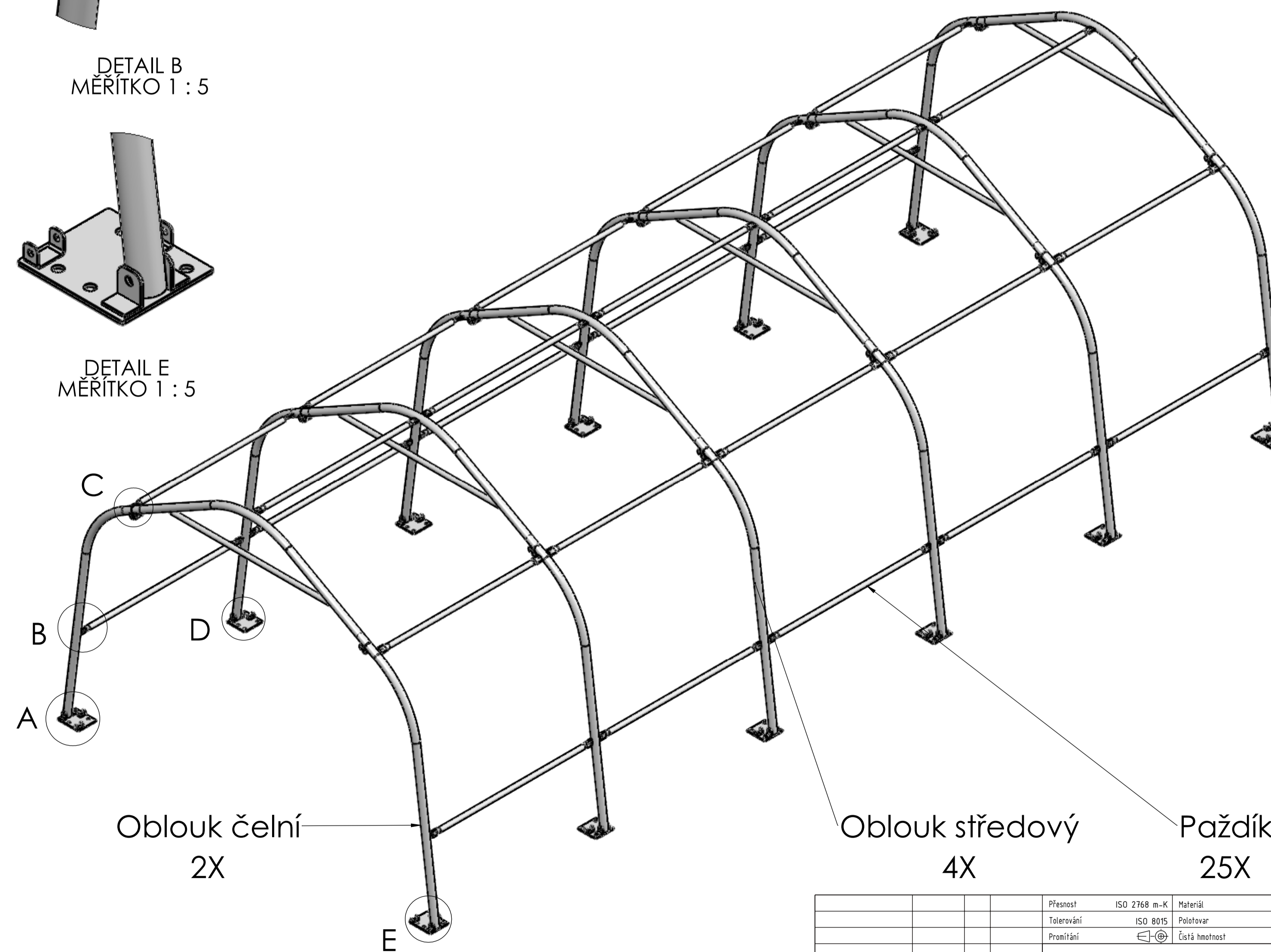
DETAIL C  
MÉRITKO 1 : 5



DETAIL D  
MÉRITKO 1 : 5



DETAIL E  
MÉRITKO 1 : 5



Oblouk čelní  
2X

Oblouk středový  
4X

Paždík  
25X

Přesnost	ISO 2768 m-K	Material	
Tolerování	ISO 8015	Palstovar	
Promítání	☞	Čistá hmotnost	273.43 kg
Změna	Datum	Index	Podpis
Navrh	Pasterný	Poznámka	Mřítko
Přezkoušel			1:25
Technolog			Název
Normalizace	Starý výkres		A13 - sestava
Schválil	Číslo seznamu		Číslo výkresu
Datum	16.4.2023	Číslo sestavy	A13-SES-00-00
			Verze 1